


Bestuur

President : John Brands
Oud President : Kees van Steenberg
1^e Vice President : Chris Geurink
2^e Vice President : Bart van der Laan
Secretaris : Peter Bob Peerenboom
Penningmeester : Jos Niesink
Bankrekening : Rabobank: 15.75.77.066

Secretariaat

Peter Bob Peerenboom : Nonnenmate 24
7006 CP Doetinchem
Telefoon : 0314-346096
E-mail : info@lionsclubdoetinchem.nl
Website : www.lionsclubdoetinchem.nl
Digitaal ledenboek : www.lions.nl

Bijeenkomsten

Iedere maand : 1^e woensdag 19.45 uur Vergadering
3^e woensdag 18.00 uur Taphap
5^e woensdag 18.00 uur Taphap met 

Plaats : Hotel Villa Ruimzicht
Ds. van Dijkweg 40
7001 CV Doetinchem

Telefoon : 0314 - 320680
E-mail : info@hotelvillaruumzicht.nl

- Bij verhindering voor de vergadering **altijd via de site afmelden**
- Bij verhindering voor de taphap **altijd** uiterlijk dinsdag vóór 20.00 uur **via de site afmelden**

Let op! Bij niet-tijdig afmelden zal € 14,50 in rekening worden gebracht ten behoeve van de fundraisingkas.

- Voor bijeenkomsten met Papillons opgeven of afmelden **zoals aangegeven op de uitnodiging**

Wat staat er deze maand in het bulletin?

Pres(s)praat Mei 2011.....	4
In Memoriam Harm Kloosterboer.....	5
The circle of Life.....	7
De Verjaardagskalender.....	9
Over de Website.....	10
Verjaardagsplaatje.....	11
Een vreselijk ritueel.....	12
Geknipt voor Ontwikkeling.....	14
Wijnmijmeringen.....	15
Commissies 2010-2011.....	17
We-Serve projectgroepen 2010-2011.....	18
Agenda 2010-2011.....	19

Door het overlijden van Harm Kloosterboer hebben we even gewacht met het laten verschijnen van het mei-bulletin. Daardoor zijn de Pres(s)praat en de kalender enigszins gedateerd geraakt.
Wij vragen om uw begrip.

De redactie

Pres(s)praat Mei 2011



Op mijn telefoon zag ik vanmiddag (dinsdag 17 mei) dat Theo Soontiëns had gebeld. Ik gaf een workshop in Utrecht en op dat soort momenten ben je even onbereikbaar voor de buitenwereld. Het is overigens soms eigenlijk wel eens fijn als je onbereikbaar kunt zijn.

Maar ja... als Theo belt net voor de TapHap zou dat wel eens kunnen betekenen dat hij zit te wachten op mijn Prespraat.

Normaliter schrijf ik de Prespraat op de zondagavond voor de TapHap. Ik kwam afgelopen zondagavond om 21.30 uur thuis en kwam er al snel achter dat er gebeld was. Op de voicemail stond de onheilstijding dat ons Privileged Member Harm Kloosterboer was overleden. Dan gaan er andere mechanismen werken en ben je met de gedachten in één keer ergens anders.

Vorige week had ik nog telefonisch contact met Harm en hij was toen gematigd positief en voelde zich langzaam maar zeker herstellende. Mieke gaf me gisteren aan dat zijn overlijden dan ook kwam als een bliksemschicht bij heldere hemel. Welke leeftijd iemand ook bereikt, het moment van definitief afscheid is altijd te vroeg en wreed. Ik ben er van overtuigd dat veel Lions met de familie van Harm meeleven en vanaf deze plaats wil ik Mieke, de kinderen en de kleinkinderen heel veel sterkte wensen met het verwerken van dit grote verlies.

Ik had graag in deze Prespraat willen verhalen over de bijzondere plekken waar ik de afgelopen maanden geweest ben. Het lijkt me echter in deze week van verdriet in onze Lionsclub gepast, om dat op een ander moment te doen.

Laten we zaterdag op gepaste wijze afscheid nemen van een bijzonder Lionslid.

John Brands

President

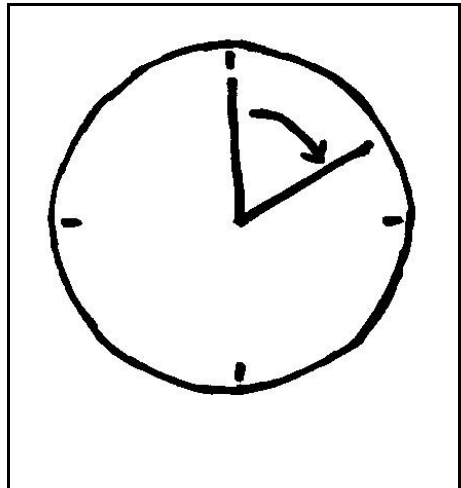
In Memoriam Harm Kloosterboer

*17 mei 1923 - † 15 mei 2011

Letterlijk bij het opmaken van het Lionsbulletin van deze maand bereikt ons het bericht van het plotselinge overlijden van Harm. Reden voor een herplaatsing van het artikeltje van Tom Jacobs naar aanleiding van "de 10 minuten" die Harm in september 2005 over zijn leven sprak. Met tekeningen van Bart Jaap Pull ter Gunne

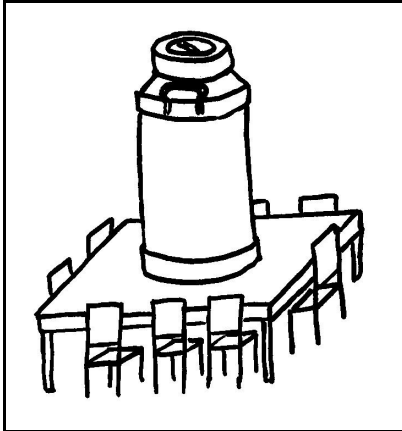
De 10 minuten van Harm

21 september is het de beurt aan Harm. Zijn 10 minuten beginnen in 1923 in een boerenfamilie in Wilp. Het was daar waar hij het eerste levenslicht zag. Er volgt een indrukwekkende reeks van functies, activiteiten en ervaringen. In eerste instantie strooide de tweede wereldoorlog echter roet in het eten. Zijn stage in het kader van de studie in de zuivel werd gedwongen onderbroken. Maar deze studie zorgde, in ieder geval in eerste instantie, wel voor vrijstelling van arbeid in Duitsland. Het laatste oorlogsjaar moest Harm echter toch nog onderduiken.



In 1945 hervatte hij zijn carrière, om in '46 bedrijfsleider in een zuivelfabriek in Wageningen te worden. In 1951 trouwt Harm. Uit at huwelijk zullen drie kinderen geboren worden. In het jaar van zijn huwelijk wordt Harm directeur van de zuivelfabriek Andie (Angerlo-Dieren) in Angerlo. De ontwikkelingen in de zuivelindustrie gaan snel en worden gekenmerkt door fusies, schaalvergroting en marktgerichte ontwikkelingen. Werd vroeger de melk nog bij de boer opgehaald in melkbussen, tegenwoordig is er sprake van koeling op de boerderij en gekoeld transport. De dagmelk is tegenwoordig dan ook langer houdbaar dan een week. Twee grote partijen domineren tegenwoordig

de markt. Friesland Coberco in het noord-oosten en Campina in het Zuid-Westen van Nederland. Harm maakt al deze veranderingen mee vanuit diverse functies in de top van de zuivelindustrie.



In 1984 verliest Harm zijn vrouw. In datzelfde jaar gaat hij ook met pensioen. Later hertrouwt hij met Mieke.

Zijn tijd besteedt hij aan zijn 3 kinderen en kleinkinderen en diverse bestuurlijke functies.

Zijn praatje houdt Harm, zonder notities, in exact 10 minuten en vertellend op een vitale en rappe wijze.

Ook aan tafel bleek al dat hij, als hij

eenmaal op dreef is, een boeiende en snelle prater is. Het lijkt wel of hij iedereen in de regio kent. Geen wonder dat hij het grootste deel van zijn leven bestuurder is geweest.

Tom Jacobs

The circle of Life

Zaterdagochtend 21 mei 2011, half negen. Onze oudste dochter Anne-Marie belt opgewekt met de mededeling dat zij aan het bevallen is. Op zich geen verrassing, want zij ligt al twee dagen in de kraamkliniek. Wel opvallend de opgewektheid waarmee zij die mededeling doet. De oorzaak blijkt de ruggenprik te zijn, die haar veel pijnlijke narigheid zal besparen. "Het kan nog wel uren duren, hoor! Ga maar rustig naar de crematie!".

En dat was toch wel een dilemma. Want daardoor zouden wij wel een paar uur onbereikbaar zijn. Maar haar geruststelling maakte de keus niet meer moeilijk.

En zo zit je dan een paar uur later in een heel andere sfeer. Heel veel mensen (gelukkig heel veel Lions ook) wonen de crematieplechtigheid van Harm Kloosterboer bij. De kist wordt door kleinkinderen naar binnengebracht, de frêle Mieke gesteund door haar kinderen loopt er verdrietig achteraan. Dank zij de warme toespraken van de kinderen trekt het rijke leven van Harm aan ons voorbij, waaraan toch nog zo plotseling een eind is gekomen.

We horen verhalen over zijn jeugd, zijn loopbaan, zijn grote verbondenheid met zijn familie, zijn brede maatschappelijke belangstelling, zijn sterke aversie tegen ongerechtigheid en zijn vermogen om van het leven te genieten. Wij horen over de immense steun die hij is geweest tijdens de ziekte van zijn vrouw Riet en over de 24 intense jaren die hij met Mieke heeft doorgebracht.

De kleinkinderen schetsen een beeld van een onvergetelijke opa die als een *pater familias* een enorme betekenis voor hen allemaal heeft gehad. Ontroerend zoals uit de laatste mails van Harm werd geciteerd. De emoties van de kinderen onder dit verlies niet alleen zichtbaar maar voor iedereen ook voelbaar.

Juist op zo'n moment is het onvermijdelijk dat mijn gedachten afdwalen naar onze dochter die op het punt staat de wereld met een nieuw leven te verrijken. Ik ril bij de gedachte dat een groter contrast op dit moment niet mogelijk is. Leven en dood niet eerder zo met elkaar verbonden gevoeld. De "circle of life" tastbaar rond.

Na afloop van de crematieplechtigheid gaan wij snel naar huis en melden dochter en vriend dat wij weer bereikbaar zijn. Ik fiets snel naar de stad om

alvast een mooie bos roze bloemen te kopen als mijn mobiel gaat. Krijg zelf Anne-Marie aan de lijn die kalmpjes mee deelt “het kind is er”. Wat ontegenzeggelijk waar was want ik hoor een enorm gekrijs op de achtergrond. Natuurlijk overvalt mij een blij en trots gevoel. Maar ook een gevoel van verbazing: nog geen tien minuten na de bevalling de jonge moeder zelf aan de telefoon. Natuurlijk, de ruggenprik...

Twee uur later stappen wij de kraamsuite van het Utrechtse Diac binnen. Kijken recht in het gezicht van een stralende moeder die de kersverse boreling Faye koestert. Ik ben ontroerd als zij even later liefdevol tegen haar vriend Remco zegt: “Raar hè, dat dat nu echt van ons is!”.

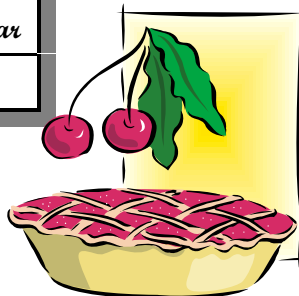
En terwijl ik mijn pink min het handje van onze eerste kleindochter leg en voel hoe krachtig zij al daarin weet te knijpen, denk ik aan het beeld dat de kleinkinderen van Harm die ochtend hebben geschetst. Ik hoop dat ik net zo’n goede opa zal worden als hij is geweest.

Van dood naar leven en van leven naar dood: de cirkel is weer rond. Een indrukwekkende dag.

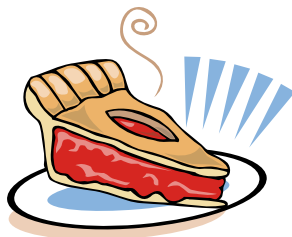
HB

De Verjaardagskalender

DE AFGELOPEN MAAND		
26 april	Jos Niesink	61 jaar
9 mei	Rien ter Brugge	80 jaar
11 mei	Hans Kietselaer	63 jaar
<i>Alsnogmaals gefeliciteerd!</i>		



DE KOMENDE MAAND		
23 mei	Kees van Steenberg	56 jaar
27 mei	Herman van den Broek	61 jaar
5 juni	Toon Gasseling	57 jaar
11 juni	Henk Breuker	65 jaar
<i>Fijne verjaardag!</i>		



Over de Website

In het afgelopen jaar is de website van onze club steeds meer gebruikt voor de onderlinge communicatie. Hierdoor kunnen we elkaar steeds beter bereiken en van actuele informatie voorzien. Een prima zaak die wij van harte ondersteunen. Daarbij treedt echter ook een aantal bijverschijnselen op waarvoor wij jullie aandacht vragen; niet iedereen is nu eenmaal even handig met de computer.

De aan- en afmeldingen voor onze bijeenkomsten lopen goed. Vrijwel iedereen heeft begrepen dat dit in principe alleen via de website kan: inloggen en in de agenda je aan- of afmelden. En bij bijzondere gelegenheden tevens opgeven of je gezamenlijk met partner komt. Let op, het is niet mogelijk om je op de dag van de bijeenkomst nog aan- of af te melden via de website. Je wordt geacht dat op zijn laatst de dag ervoor doen. Dit heeft te maken met het feit dat de organisatoren ruim van te voren aan bijvoorbeeld Ruimzicht het aantal deelnemers aan de maaltijd moeten doorgeven. Als u zichzelf of een ander op de dag van de bijeenkomst als nog om dringende reden wilt afmelden, doe dit dan door een telefoontje (0314-346096) of email aan de secretaris (secretariaat@lionsclubdoetinchem.nl). U moet deze veranderingen dus niet aan de webmaster (Han Meibergen) doorgeven, want die functie is daar niet voor bedoeld. Han heeft daar niets mee van doen. Daarnaast is het zo dat sommigen zich niet altijd aan- of afmelden. Als secretaris heb ik het initiatief genomen om te trachten u daarop te attenderen door u systematisch bij elke taphap een bericht te sturen als u niet bent afgemeld en ook niet verschijnt. Gelukkig is Ruimzicht nogal eens ruimhartig in het niet doorberekenen van de kosten, maar enige discipline van ons uit vind ik eerlijk gezegd toch de voorkeur genieten.

Regelmatig versturen wij u een nieuwsbericht via de website. De afzender van dat bericht kan wisselend zijn: een lid van het bestuur, iemand van een werkgroep of commissie, enz. In de toekomst zullen wij er voor zorgen dat de afzender van het bericht duidelijk onder het bericht staat vermeld, inclusief zijn/haar emailadres. Wilt u op het bericht reageren, dan moet u op het vermelde adres in de tekst van het bericht klikken en niet op 'beantwoorden' (of reply) in het emailprogramma. Want als u op beantwoorden klikt, wordt het bericht verstuurd naar 'mailinglist@lionsclubdoetinchem.nl'.

NB. U kunt dat zelf testen door een keer op 'beantwoorden' van het nieuwsbericht te klikken en dan bovenaan het bericht te zien aan wie het wordt verstuurd. Dat is een anoniem adres!

Wij hopen met deze tips het verdere gebruik van de website en de communicatie via de nieuwsberichten te verbeteren. Succes!

Mede namens Han Meibergen, webmaster

Peter Bob Peerenboom, secretaris

Verjaardagsplaatje



Een foto tgv de verjaardagen van Koos Witkop en van Han Meibergen.

Koos heeft de geweldige leeftijd van 90 jaar bereikt en is nog immer kwiek, betrokken, vol humor en nog helemaal "bij de tijd".

Han is 63 jaar geworden en geniet volop van het leven.

Heel zachtjes zei Koos, nadat we hen hadden toegezongen:

Hmm, 63 jaar Han, dan ben je nog een "jonkie".

Waarvan acte!

Heren Lions, nogmaals proficiat!

Een vreselijk ritueel

Een van de moeilijkste gevoelens die ik ken is plaatsvervangende schaamte. Schuld? Kan ik mee leven. Pijn? Kan ik lijden. Verdriet? Ik huil naar hartelust een deuntje. Maar plaatsvervangende schaamte? Ik kan er niet mee overweg.



Wanneer op de radio iemand geïnterviewd wordt die de plank grandioos mislaat, dan zoek ik meteen een andere zender. Als iemand zichtbaar staat te blunderen bij een speech, verdwijn ik onder een bank. Op het moment dat in een film een van de personages al te domme dingen moet doen, zap ik snel verder. Ik kan het niet aanzien.

Ik snap natuurlijk dat zulk vluchtgedrag te maken heeft met een of ander verwrongen zelfbeeld, en ik probeer er ook echt aan te werken. Zo dwing ik mij soms om de film toch af te kijken. Maar ik geloof er niet meer in. Of ik schakel terug naar het interview en probeer in weerwil van alles wat in mij is het gesprek serieus te nemen. Of ik blijf toch kijken en luisteren naar de sputterende spreker op het podium. Van buiten stoïcijns, van binnen kolkend.

Zo beving mij een jaar of tien geleden dat gevoel van plaatsvervangende schaamte toen ik als vers lid van de Lionsclub voor het eerst een verjaardag meemaakte. Ik zag tot mijn schrik een oude man die als een kleuter op een stoel moest klimmen en daar in wankel evenwicht -ik vreesde voor zijn leven- een lied moest aanhoren dat in mijn oren klonk als de oeroude Achterhoekse -op een Duits kerstlied gebaseerde- lalballade die ooit door Normaal werd geïntroduceerd: Vrouw Haverkamp.

En zoals dat dan gaat met traumatiserende gebeurtenissen, de geest signaleert niet alles even precies. Ik hoorde allemaal oude mannen wel iets anders zingen maar ik zag ze denken aan "Vrouw Haverkamp" en haar "grote Tiet'n" die ze "in de hand gehad" hadden. Zo gaan die dingen.

Ik heb in die dagen erna mijn ervaringen met een aantal vrienden gedeeld en zij waren even geschokt, verward, geamuseerd als ik. En bovenal: die plaatsvervangende schaamte. Ik heb destijds getwijfeld of ik lid zou moeten worden van een groep met zo'n vernederend verjaardagsritueel. En als ik dat zou doen, hoe ik dat blijkbaar door iedereen gedragen ritueel zou kunnen ontlopen, ondermijnen en mij er tenslotte van ontdoen!

Ik ben uiteindelijk toch lid geworden, en heb mij, zij het met tegenzin en met de grootste mogelijke terughoudendheid onderworpen aan het vreselijke ritueel. Oh, ik geloof in hartelijkheid en ik geloof heel erg in elkaar toezingen, maar om über-volwassen mannen op een stoel te laten klauteren en hen met zo'n infantiele melodie toe te zingen vond ik en vind ik een gruwel.

Maar ik snapte dat het hier ging om een oude traditie die door een Nestor van de groep was ingesteld en ik voelde me als junior niet de persoon om dat aan te kaarten. Ik dacht ook dat ik de enige was die er zo over dacht. Dus ik schaamde me regelmatig plaatsvervangend, raakte er aan gewend, zag tot mijn genoegen dat de klauterpartij in de loop der jaren steeds vaker achterwege bleef om uiteindelijk definitief te verdwijnen en liet het lied voor wat het was.

Tot 20 april. Tot de avond dat een aantal aspirant leden, die na een zorgvuldig gepland traject waren uitgekozen, uitgenodigd, ingeprepraat en op de hoogte, voor het eerst onze lionsavond zouden komen bezoeken. Werkelijk alles zat mee. De zon, de overweldigende opkomst, de hartelijkheid, de ambiance, de openingsspeech van de president: alles ademde kwaliteit. Bij zo'n club moest je wel willen horen.

Mijn telefoon ging. Mijn broer. Ik moest hem opnemen en verliet de groep om even naast het gebouw -buiten het zicht- het gesprek te voeren. Het duurde even -een serieus gesprek- en in gedachten liep ik terug naar de groep. Ik sloeg de hoek om en daar sloeg de bom in:

**VROUW HAVERKAMP, VROUW HAVERKAMP,
WAT HEB I'J GROTE TIET'N.
WE ZINGEN NU MET LUIDE STEM,
WE SERVE WE SERVE IN BETHLEHEM.**

Bloed schoot naar mijn wangen, snel vlogen mijn ogen naar onze gasten en ik herkende meteen hun verbijstering. Ze hielden zich goed, zoals ik mij goed had gehouden, maar ik wist: we zijn ze kwijt. Ze waren natuurlijk over alles bijgepraat en ingelicht, maar niet gewaarschuwd voor dit lied. Het knalde hen vol in het gezicht!

Komende president, bevrijd ons van dit ritueel. Geef een componist en een tekstschrijver opdracht om een even feestelijk als waardig Lions verjaardagslied te schrijven. Meerstemmig. Mannelijk. Mooi! **Theo Soontiëns**

Geknipt voor Ontwikkeling

Observaties uit de wereld van de ontwikkelingssamenwerking

Als lid van de werkgroep ontwikkelingssamenwerking wordt er deze maand een bijdrage van mij verwacht.



Ik heb de laatste tijd geprobeerd over dit onderwerp op mijn manier het één en ander op de rij te zetten en heb mij afgevraagd waarom de ontwikkelingssamenwerking velen bezig houdt.

Bovendien staat dit onderwerp vaak ter discussie omdat de meeste inspanningen op dit gebied voor velen niet tot gewenste resultaten leiden.

Vraag: Wat is normaal? Is onze welvaart het meest normale verschijnsel of is normaal: armoede en achterstand?

Antwoord: Armoede en achterstand zijn normaal. Grote gebieden van de aarde hebben nog steeds een welvaartspeil dat veel te wensen overlaat.

Kunnen of moeten wij hier wat aan doen?

Allereerst, het achterhalen en begrijpen van de hoofdlijnen van de economische vooruitgang en modernisering.

- Hoe zijn wij hier gekomen waar we zijn?
- Waarom zijn we wat we geworden zijn?

De bedeling door de natuur heeft de gematigde streken in Europa en vooral in West Europa een onvoorstelbare voorsprong gegeven op de rest van de wereld. Hoewel, ook andere culturen hebben in het verleden een sterke ontwikkeling gekend, denk daarbij aan het Midden Oosten en aan China. Deze hebben zich echter niet doorgezet.

Het is duidelijk dat het veel moeite kost economische vooruitgang en modernisering ingang te laten vinden in andere minder bedeelde culturen in grote delen van de wereld. Maar waarom?

Ik heb er twee boeken over gelezen.

- Arm en Rijk. David S. Landes. (Waarom werd het Westen rijk?)
- Macht en Almacht. Madeleine Albright (min. B.Z. Bill Clinton (God en de toestand in de wereld.)

Het zijn twee dikke pillen maar het lezen waard!

Henk Kets

Wijnmijmeringen

Vrouwen en wijn. Een prikkelend onderwerp.

Tot nu toe is de Franse wijn voornamelijk aan bod gekomen in deze serie van mijmeringen. Maar ook in Italië weten de wijnboeren hoe voortreffelijke wijn te produceren. De twee beroemdste wijngebieden in Italië zijn ongetwijfeld de in het noorden gelegen Piemonte, met als vlaggenschip de Barolo ("the King of Wines and the Wine of Kings") en meer naar het zuiden Toscane, wonderschoon en wereldberoemd door de Chianti en de Brunello. Allemaal rode wijnen, maar daar een andere keer wellicht meer over.



Dit verhaal gaat over een andere streek. Het gebied rond Verona en het Gardameer, Veneto genaamd. Aan de noordkant beschut door de uitlopers van de Alpen en de Dolomieten. Met veel voor ons minder bekende inheemse druivensoorten, zoals voor de witte wijn de Soave, Pinot Grigio, Trebbiano en voor de rode de Corvina, Rondinella, Molinara. Alleen al het over de tong laten rollen van deze woorden veroorzaakt vreugde en zin in een sprankelend, zonnig glas Italiaanse wijn.



Een bijzonder en ook wel bekend product van deze streek is de Amarone. Een rode wijn, gemaakt van bovengenoemde drie rode druivensoorten. Het bijzondere aan deze wijn is dat de druiven laat en dus rijp, met veel suikers door de zon, geplukt worden. Meestal pas in oktober. Vervolgens worden deze druiven op strooien matten gedroogd, traditioneel bij open raam, waardoor de wind het verdampingsproces bevordert. De druif

droogt als het ware uit en er treedt concentratie van suikers en smaken op. Hierdoor ontstaat een unieke wijn, met hoog alcoholpercentage (tot 16%) en een zeer intense wat zoetige smaak met een lange intensieve afdronk. Hij lijkt wel een beetje op Port.

Het was naar deze Amarone waarnaar we op zoek waren toen we kampeerden aan het Gardameer bij het plaatsje Peschiera. Volgens de Gambero Rosso (Italiaanse wijngids) moest op loopafstand van de camping, in een buitenwijk van Peschiera, San Benedetto, het bekende wijnhuis Zenato gesitueerd zijn, met fameuze Amarones. Met z'n tweeën wandelend zagen we een nogal bescheiden gebouw met op de gevel Zenato. Niemand te zien. Voorzichtig ons begevend binnen de omheining kwam ons een oudere Italiaanse mamma tegemoet. Enigszins gebogen, klein, vriendelijke ogen. Op onze vraag naar vino kwam een voor ons onverstaanbaar antwoord in rap Italiaans. Mama had snel door dat hulp nodig was en ze riep haar *figlio* erbij. Deze jongeman sprak voortreffelijk Engels. Was zeer gastvrij en leidde ons rond over zijn domein. We proefden heerlijke witte droge wijnen en sprankelende spumante. Na een half uur genoten te hebben vroegen we naar de Amarone. Dat was immers ons doel. Tot onze verbazing produceerde hij deze niet. Maar Zenato was toch beroemd om zijn Amarone. Ja, maar dat was zijn *cugino*, zijn neef. Paar honderd meter verderop in dezelfde straat. Met een paar flessen spumante van de minder beroemde neef togen we naar de "echte" Zenato.

Wat een verschil. Groot gebouw. Professioneel. Gelikte presentatie. In het aparte verkoopgedeelte inderdaad een uitstalling van de gezochte Amarones della Valpolicella. Hier geen mama maar oogverblindende Italiaanse schone, met de amandelvormige ogen van La Loren en rondingen als Claudia Cardinale. Weliswaar ook prima Engels sprekend, maar alleen geïnteresseerd in het opnemen van de bestelling. Geen kans om de passie (voor wijn) te delen. Met een wat bijzonder gevoel ging ik met 2 flessen overigens voortreffelijke Amarone onder de arm terug naar Nettie die buiten was blijven wachten met de spumante van de andere Zenato.



Vrouwen en wijn. Die mama was mij liever. Of word ik nou toch oud?

Henk Drost

Commissies 2010-2011

● ACF

Henk Breuker, voorzitter

Bert Lamers, vice voorzitter

Ruud Wink

● Activiteiten

Marnix Jansen Venneboer, voorzitter

Herman van den Broek, vice-voorzitter

Toon Gasseling

Hans Kietselaer

Bart van der Laan

Jan Loggers

Kees van Wingerden

● Bulletin & ICT

Henk Breuker, voorzitter

Henk Drost, photo-officer 1

Henk Dijk

Marnix Jansen Venneboer, photo-officer 2

Han Meibergen, content officer

Bart-Jaap Pull ter Gunne, cartoon & puzzle

Theo Soontiens, bulletin

● Interservice

Toon Gasseling

Bert Lamers

● Jeugd

Henk Dijk, voorzitter

Gerard Roelofsen, vice-voorzitter

Tom Jacobs

● Jumelage

Jan van Iersel, voorzitter

Henk Drost

Marnix Jansen Venneboer

Jan Kruit

Han Meibergen

● Kascontrole

Hans Kietselaer

Gerard Roelofsen

● Leden

Toon Gasseling, voorzitter

Martin Liefrink

Kees van Steenbergen

● Een stem voor een kind

Martin Liefrink, voorzitter

Henk Breuker

Tom Jacobs

Bart van der Laan

Theo Soontiens

● Tail Twisters

Chris Geurink

Jan Jurriëns

● We Serve

Ruud Wink, voorzitter

Jan van Iersel, secretaris

Wim Frommé

Jos Niesink

Ben Smeenk

Kees van Steenbergen

● Privileged Members

Rien ter Brugge

Hans Bruyn

Arnold van der Goot

Theo Kamps

Henk Kets

Jan Kruit

Toon van Oudheusden

Koos Witkop

Jan Thijssen

● Members at Large

Gerard Hehenkamp

We-Serve projectgroepen 2010-2011

■ **Cultuur**

Herman van den Broek, voorzitter

Henk Breuker

Hans Kietselaar

Han Meibergen

Jos Niesink

Theo Soontiëns

Marnix Jansen Venneboer

Ruud Wink

Koos Witkop PM

■ **Onderwijs**

Bart Jaap Pull ter Gunne, voorzitter

Henk Dijk

Arnold van der Goot PM

Tom Jacobs

Jan Jurriëns

Koos Kuiper

Bert Lamers

Ben Smeenk

Jan Thijssen PM

■ **Ontwikkelingsamenwerking**

Peter Bob Peerenboom, voorzitter

John Brands

Hans Bruyn

Toon Gasseling

Henk Kets PM

Toon van Oudheusden PM

Gerard Roelofsen

Theo Soontiëns

■ **Zorg**

Aart van Silfhout, voorzitter

Rien ter Brugge PM

Henk Drost

Wim Frommé

Chris Geurink

Jan van Iersel

Theo Kamps PM

Jan Kruit PM

Bart van der Laan

Martin Liefrink

Jan Loggers

Hans de Vries

Kees van Wingerden

Participatieproject

■ **Betrokken Doetinchem**

Toon Gasseling

Bert Lamers



Agenda 2010-2011

15 september 2010	18.00 uur	<i>Taphap</i>	
6 oktober 2010	20.00 uur	<i>Clubavond met We Serve commissies</i>	
20 oktober 2010	18.00 uur	<i>Taphap</i>	
3 november 2010	20.00 uur	<i>Voortgang toekomstdebat Lionsclub</i>	
17 november 2010	18.00 uur	<i>Taphap</i>	
1 december 2010	20.00 uur	<i>Ondernemende vrouwen</i>	
15 december 2010	18.00 uur	<i>Taphap</i>	
18 december 2010	20.00 uur	<i>Een stem voor een kind</i>	
29 december 2010	20.00 uur	<i>Eindejaars borrel</i>	
15 januari 2011	15.00 uur	<i>Nieuwjaarsreceptie</i>	
19 januari 2011	18:00 uur	<i>Taphap</i>	
2 februari 2011	20.00 uur	<i>Clubavond met We Serve commissies</i>	
16 februari 2011	18.00 uur	<i>Taphap</i>	
2 maart 2011	20.30 uur	<i>Benefietfestival in tent met Service Clubs</i>	
16 maart 2011	18.00 uur	<i>Taphap</i>	
30 maart 2011	20.00 uur	<i>Stichting DOS 20 jaar</i>	
6 april 2011	20.00 uur	<i>Muziek/Theater Workshop</i>	
20 april 2011	18.00 uur	<i>Taphap</i>	
11 mei 2011	20.00 uur	<i>Clubavond met We Serve commissies</i>	
18 mei 2011	18.00 uur	<i>Taphap</i>	
Verplaatst		<i>Uitstapje met Dorsten</i>	
1 juni 2011	20.00 uur	<i>Duurzaam ondernemen - de sociale bakker</i>	
15 juni 2011	18.00 uur	<i>Taphap</i>	
29 juni 2011	18.00 uur	<i>Bestuursoverdracht</i>	
